

ソーラシミュレータ (定常光)

WXS-50S-1.5,AM1.5G

WXS-90S-5,AM1.5G

WXS-156S-10,AM1.5G

WXS-200S-20,AM1.5G

WXS-300S-50,AM1.5G

WXS-450S-65,AM1.5G



W A C O M

ソーラシミュレータ (定常光)

本装置は、自社製キセノンショートアークランプを光源とした擬似太陽光照射装置です。主に、I-V計測装置やサンプルステージと組合せ、太陽電池の特性評価光源として使用されます。

基本性能はJIS C8912、JIS C8933、IEC 60904-9に準拠しております。

また、本光源は定常光で連続照射も可能なため、恒温恒湿槽などと組合せ劣化試験、耐光性試験などに使用される場合もあります。

用途

太陽電池の特性評価
光反応素子の評価
光触媒の反応試験
耐光性試験、劣化試験、暴露試験

基本スペック

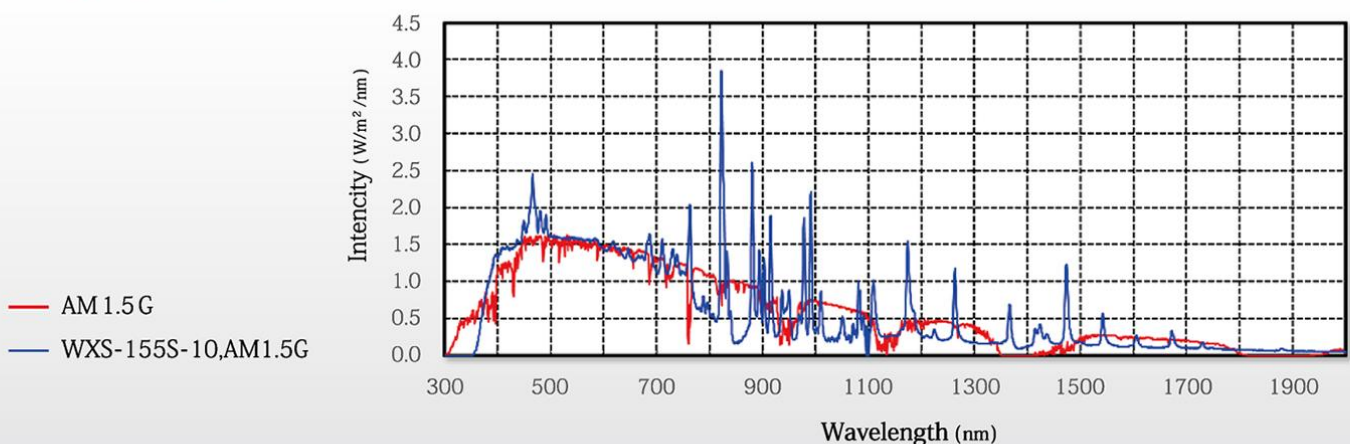
型式	WXS-50S-1.5,AM1.5G	WXS-90S-5,AM1.5G	WXS-156S-10,AM1.5G	WXS-200S-20,AM1.5G	WXS-300S-50,AM1.5G	WXS-450S-65,AM1.5G
有効照射面	50[mm] × 50[mm]	90[mm] × 90[mm]	156[mm] × 156[mm]	200[mm] × 200[mm]	300[mm] × 300[mm]	450[mm] × 450[mm]
JIS、IEC等級	AAA	AAA	AAA	AAA	AAA	ABA
照射方向	下向き	下向き	下向き	下向き	下向き	下向き
放射照度	100[mW/cm ²]	100[mW/cm ²]	100[mW/cm ²]	100[mW/cm ²]	100[mW/cm ²]	100[mW/cm ²]
分光分布	AM1.5Gに近似	AM1.5Gに近似	AM1.5Gに近似	AM1.5Gに近似	AM1.5Gに近似	AM1.5Gに近似
スペクトル合致度	±25[%] (0.75~1.25)	±25[%] (0.75~1.25)	±25[%] (0.75~1.25)	±25[%] (0.75~1.25)	±25[%] (0.75~1.25)	±25[%] (0.75~1.25)
放射照度場所むら	±2 [%]	±2 [%]	±2 [%]	±2 [%]	±2 [%]	±3 [%]
放射照度時間変動率	±1 [%/h]	±1 [%/h]	±1 [%/h]	±1 [%/h]	±1 [%/h]	±1 [%/h]
使用ランプ	150 [W]	500 [W]	1000 [W]	2000 [W]	5000 [W]	6500 [W]
設備電源	単相AC100[V] 6[A]	単相AC100[V] 13[A]	単相AC200[V] 12[A]	三相AC200[V] 12[A]	三相AC200[V] 26[A]	三相AC200[V] 49[A]

※ 宇宙用太陽電池向け装置(AM0仕様)も対応可能です。

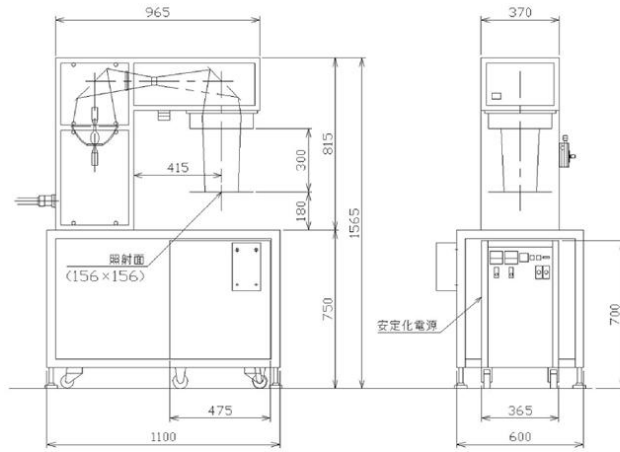
※ ここに記載されていない有効照射面の装置も対応可能です。ご相談ください。

スペクトルデータ

AM1.5G Solar Simulator Spectral Irradiance

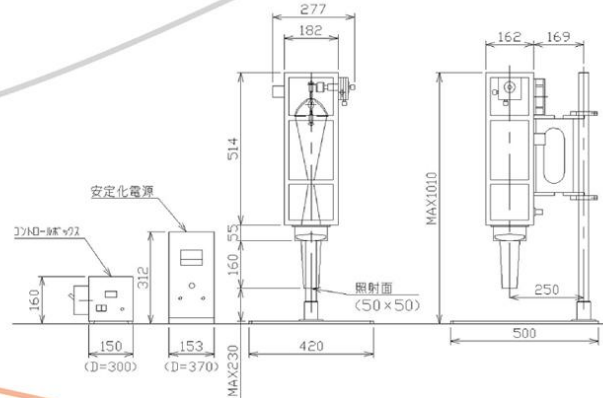


装置外形図

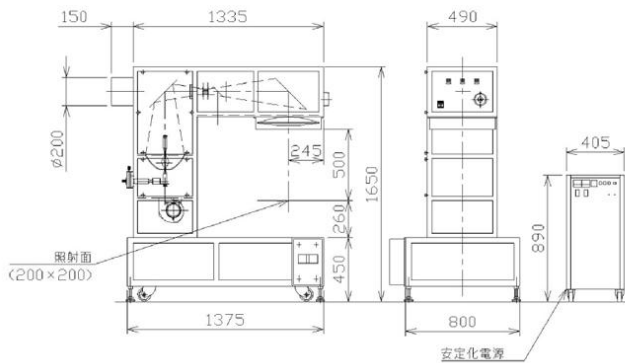


WXS-156S-10,AM1.5G

WXS-50S-1.5,AM1.5G



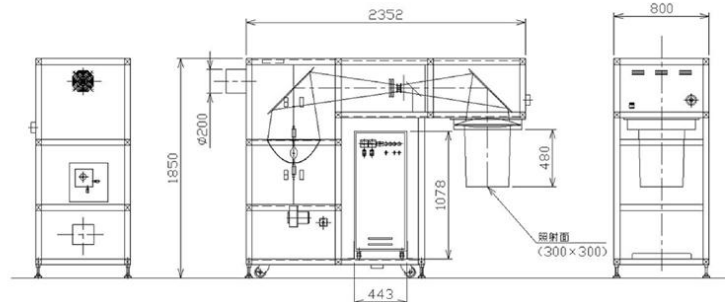
WXS-200S-20,AM1.5G



WXS-200S-20,AM1.5G



WXS-300S-50,AM1.5G



オプション

サンプルステージ

弊社にて太陽電池セル(サブモジュール)用の**サンプルステージ**をご用意することが可能です。詳細はお問い合わせください。

【STG-250VP】

概略仕様：ステージ温度調節機能(チャラーによる)、セル吸着機能、プローブバー昇降機構、サンプル温度測定用熱電対



放射強度計

弊社では場所むら測定などに使用する放射強度計は**エプサモバイルJ3**を推奨しております。弊社でも取り扱っております。お問い合わせください。

W A C O M

<http://www.wacom-ele.co.jp/>

販売・製造元

株式会社ワコム電創

WACOM ELECTRIC CO., LTD.

営業部

〒336-0027

埼玉県さいたま市南区沼影 1-10-1

ラムザタワー 4階

TEL : 048 - 872 - 1702

FAX : 048 - 872 - 1700